

取扱店発注No.

panthera Micro 注文書

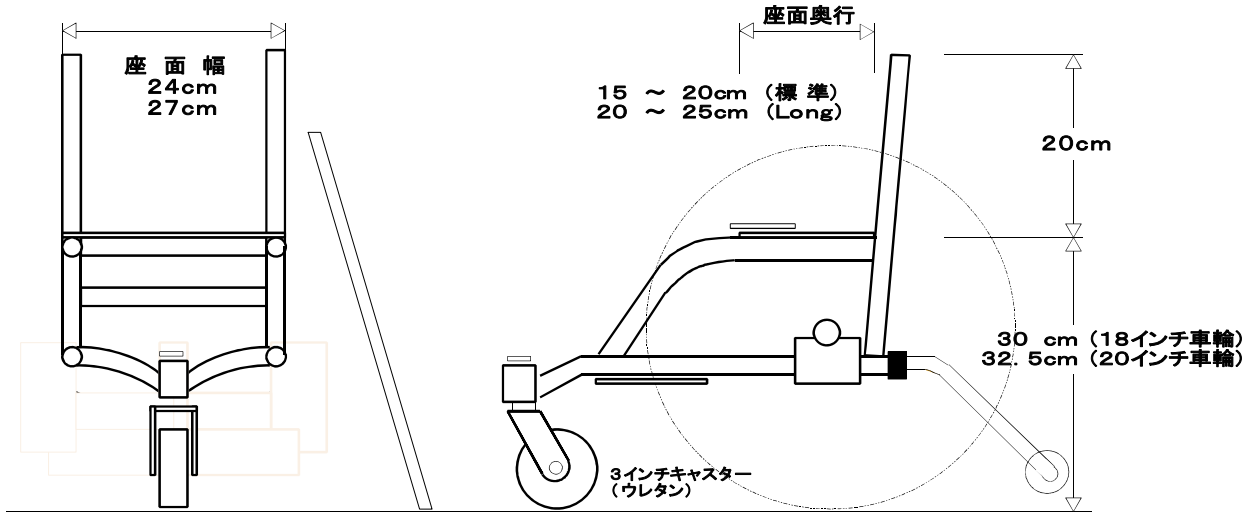
整理No.

受注No.

履歴を記録いたしますので可能な限りユーザー名をご記入ください。

発注日 20 年 月 日 氏名 (フリガナ) _____)

備考



①標準装備: フレーム + 標準車輪 298,000円(工具セット付)

フレームカラー	タイプ	車輪径	シート幅
<input type="checkbox"/> ブルー 0円	<input type="checkbox"/> スタンダード 座面奥行15-20cm	<input type="checkbox"/> 18インチ	<input type="checkbox"/> 24cm
<input type="checkbox"/> オフショーカー 別途見積	<input type="checkbox"/> ロング 座面奥行20-25cm	<input type="checkbox"/> 20インチ	<input type="checkbox"/> 27cm

※オフショーカーの納期についてはお問い合わせください。

① 計 円

②ブレーキ

<input type="checkbox"/> ハイブレーキフットアヘッド	38,000円
<input type="checkbox"/> ハイブレーキフットアヘッド (Extended) ※タイプ: スタンダード、車輪径20インチを選択の場合はこちらになります。	46,500円
<input type="checkbox"/> ハイブレーキフットアヘッドと高さ調節式押し手片側セット 高さ調節式押し手 : <input type="checkbox"/> 左 <input type="checkbox"/> 右	56,500円
<input type="checkbox"/> ハイブレーキフットアヘッド (Extended)と高さ調節式押し手片側セット 高さ調節式押し手 : <input type="checkbox"/> 左 <input type="checkbox"/> 右	65,000円

② 小計 円

③押し手

<input type="checkbox"/> ミコ用 手押しハンドル	31,500円
<input type="checkbox"/> 左 <input type="checkbox"/> 右	
<input type="checkbox"/> 高さ調節式押し手片側	32,500円
<input type="checkbox"/> 左 <input type="checkbox"/> 右	

※高さ調節式押し手片側とブレーキをご注文の場合には、②ブレーキと高さ調節式押し手片側のセットをお選び頂きますと得です。

③ 小計 円

④クッション

<input type="checkbox"/> 2.5cm	18,000円
<input type="checkbox"/> ショート <input type="checkbox"/> ロング	
<input type="checkbox"/> 5cm	18,000円
<input type="checkbox"/> ショート <input type="checkbox"/> ロング	

④ 小計 円

⑤アクセサリ

<input checked="" type="checkbox"/> 転倒防止補助輪	0円
<input type="checkbox"/> ストックカート (ロコ入)	22,500円
<input type="checkbox"/> フレームプロテクション @2,200 × _____ 枚 = _____ 円	

⑤ 小計 円

※座面高の変更についてはお問い合わせください。

②~⑤ 計 円

①~⑤ 合計金額 円

■総輸入元

Panthera Japan

パンテラ・ジャパン株式会社
〒311-4164 茨城県水戸市谷津町細田1-8
TEL. 029-257-2522 FAX. 029-257-2348

■取扱店記入欄

ご担当者名