

取扱店発注No.

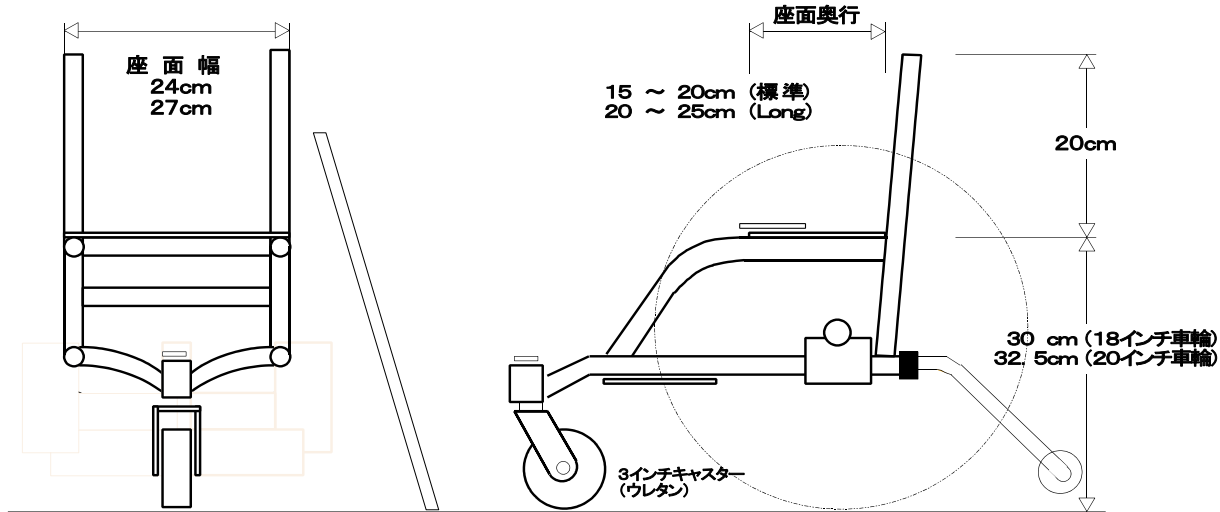
# panthera Micro 注文書

整理No.

受注No.

履歴を記録いたしますので可能な限りユーザー名をご記入ください。

発注日	20 年 月 日	氏名	(フリガナ)
備考			



**①標準装備：フレーム + 標準車輪 298,000円 (工具セット付)**

フレームカラー	タイプ	車輪径	シート幅
<input type="checkbox"/> ブルー 0円	<input type="checkbox"/> スタンダード 座面奥行15-20cm	<input type="checkbox"/> 18インチ	<input type="checkbox"/> 24cm
<input type="checkbox"/> オプションカラー 別途見積	<input type="checkbox"/> ロング 座面奥行20-25cm	<input type="checkbox"/> 20インチ	<input type="checkbox"/> 27cm

※オプションカラーの納期についてはお問い合わせください。

① 計 円

**②ブレーキ**

<input type="checkbox"/> ハイブレーキフット Ahead	38,800円
<input type="checkbox"/> ハイブレーキフット Ahead (Extended)	38,800円

※スタンダードタイプ、車輪径20インチを選択の場合はこちらになります。

② 小計 円

**③押し手**

<input type="checkbox"/> ミカ用 手押しハンドル	32,000円
<input type="checkbox"/> 左 <input type="checkbox"/> 右	
<input type="checkbox"/> 高さ調節式押し手 (+20cm)	16,000円
<input type="checkbox"/> 左 <input type="checkbox"/> 右	

③ 小計 円

**④クッション (座奥調整式 Micro用)**

<input type="checkbox"/> 2.5cm	21,800円
<input type="checkbox"/> ショート <input type="checkbox"/> ロング	
<input type="checkbox"/> 5cm	21,800円
<input type="checkbox"/> ショート <input type="checkbox"/> ロング	

④ 小計 円

※座面高の変更についてはお問い合わせください。

**⑤アクセサリ**

<input checked="" type="checkbox"/> 転倒防止補助輪	0円
<input type="checkbox"/> フレームプロテクション @2,350 × _____ 枚 = _____ 円	
<input type="checkbox"/> スポークプロテクター <input type="checkbox"/> Pantheraロゴ入り	24,300円
<input type="checkbox"/> スポークプロテクター	45,800円
<input type="checkbox"/> ストラッシュ <input type="checkbox"/> カリム <input type="checkbox"/> アニマルパレット <input type="checkbox"/> スマイラー	

⑤ 小計 円

②~⑤ 計 円

①~⑤ 合計金額 円

**Panthera Japan**

パンテラ・ジャパン株式会社  
〒311-4164 茨城県水戸市谷津町細田1-8  
TEL. 029-257-2522 FAX. 029-257-2348

■取扱店記入欄

ご担当者名