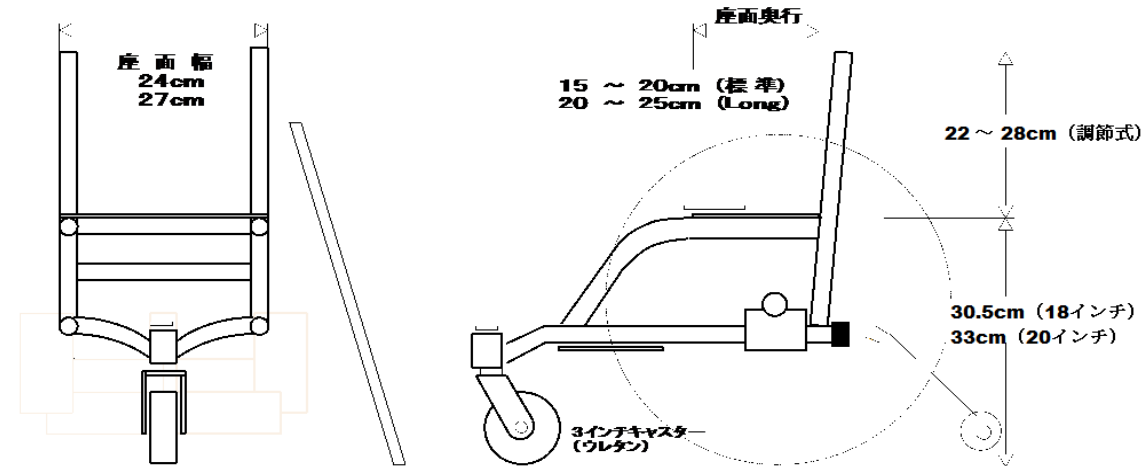


panthera Micro 3 注文書

履歴を記録いたしますので可能な限りユーザー名をご記入ください。

| | | | |
|-----|----------|----|--------|
| 発注日 | 20 年 月 日 | 氏名 | (フリガナ) |
| 備考 | | | |



①標準装備：フレーム + 標準車輪 318,000円(工具セット付)

| フレームカラー | タイプ | 車輪径 | シート幅 | バックサポート |
|----------------------------------------|---------------------------------------------|--------------------------------|-------------------------------|-------------------------------|
| <input type="checkbox"/> レーシングブルー 0円 | <input type="checkbox"/> スタンダード 座面奥行15-20cm | <input type="checkbox"/> 18インチ | <input type="checkbox"/> 24cm | <input type="checkbox"/> ブラック |
| <input type="checkbox"/> その他カラー 0円 | <input type="checkbox"/> ロング 座面奥行20-25cm | <input type="checkbox"/> 20インチ | <input type="checkbox"/> 27cm | <input type="checkbox"/> ブルー |
| <input type="checkbox"/> オプションカラー 別途見積 | | | | ※22~28cm調節式 |

※その他カラー、オプションカラー選択時の納期は2か月以上かかる場合がございます。

① 計 円

②ブレーキ

| | |
|---------------------------------------------------|---------|
| <input type="checkbox"/> ハイブレーキムーブドアヘッド | 38,800円 |
| <input type="checkbox"/> ハイブレーキムーブドアヘッド(Extended) | 38,800円 |

※スタンダードタイプ、車輪径20インチを選択の場合はこちらになります。

② 小計 円

③側板

| | |
|------------------------------------|------------|
| <input type="checkbox"/> サイドガード M3 | 加算 43,000円 |
|------------------------------------|------------|

③ 小計 円

⑤クッション (座奥調整式 Micro用)

| | |
|------------------------------------------------------------------------------|---------|
| <input type="checkbox"/> 2.5cm | 21,800円 |
| <input type="checkbox"/> ショート(15~20cm) <input type="checkbox"/> ロング(20~25cm) | |
| <input type="checkbox"/> 5cm | 21,800円 |
| <input type="checkbox"/> ショート(15~20cm) <input type="checkbox"/> ロング(20~25cm) | |

⑤ 小計 円

※座面高の変更についてはお問い合わせください。

④押し手

| | |
|-------------------------------------------------------|---------|
| <input type="checkbox"/> 高さ調節式押し手 (+20cm) | 29,000円 |
| <input type="checkbox"/> 左 <input type="checkbox"/> 右 | |

④ 小計 円

⑥アクセサリ

| | |
|------------------------------------------------------------------------------------------------------------------------------|---------|
| ■ 転倒防止補助輪 | 0円 |
| <input type="checkbox"/> スポークロータリー (Pantheraロゴ入り) | 24,300円 |
| <input type="checkbox"/> スポークロータリー | 45,800円 |
| <input type="checkbox"/> スプラッシュガード <input type="checkbox"/> カース <input type="checkbox"/> アニマル <input type="checkbox"/> オプション | |
| <input type="checkbox"/> アンチローリングバース | 35,000円 |

⑥ 小計 円

②~⑤ 計 円

①~⑤ 合計金額 円

Panthera Japan

パンテラ・ジャパン株式会社
〒311-4164 茨城県水戸市谷津町細田1-8
TEL. 029-257-2522 FAX. 029-257-2348

■取扱店記入欄

ご担当者名