

取扱店発注No.

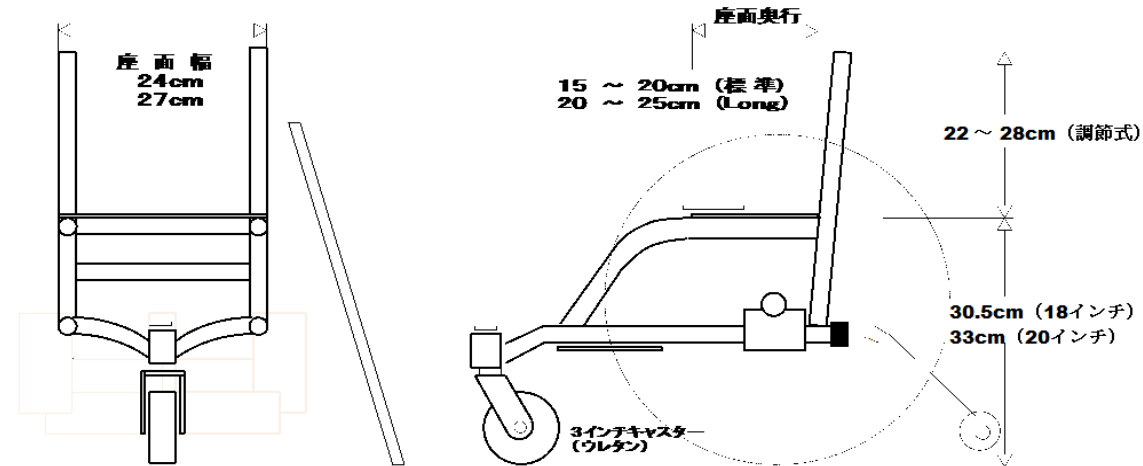
panthera Micro 3 注文書

整理No.

受注No.

履歴を記録いたしますので可能な限りユーザー名をご記入ください。

発注日	20 年 月 日	氏名	(フリガナ)
備考			



①標準装備：フレーム + 標準車輪 338,000円(工具セット付)

フレームカラー	タイプ	車輪径	シート幅	バックサポート
<input type="checkbox"/> レーシングブルー 0円	<input type="checkbox"/> スタンダート 座面奥行15-20cm	<input type="checkbox"/> 18インチ	<input type="checkbox"/> 24cm	<input type="checkbox"/> ブラック
<input type="checkbox"/> その他カラー 0円	<input type="checkbox"/> ロング 座面奥行20-25cm	<input type="checkbox"/> 20インチ	<input type="checkbox"/> 27cm	<input type="checkbox"/> ブルー
<input type="checkbox"/> オプションカラー 別途見積				※22~28cm調節式

※その他カラー、オプションカラー選択時の納期は2か月以上かかる場合がございます。

① 計 円

②ブレーキ

<input type="checkbox"/> ハイブレーキムーブアヘッド(Extended)	38,800円
--	---------

② 小計 円

③側板

<input type="checkbox"/> サイドガード M3	加算 47,800円
------------------------------------	------------

③ 小計 円

④クッション (座奥調整式 Micro用)

<input type="checkbox"/> 2.5cm	24,300円
<input type="checkbox"/> ショート(15~20cm) <input type="checkbox"/> ロング(20~25cm)	
<input type="checkbox"/> 5cm	24,300円
<input type="checkbox"/> ショート(15~20cm) <input type="checkbox"/> ロング(20~25cm)	

④ 小計 円

⑤押し手

<input type="checkbox"/> 高さ調節式押し手M3 (+20cm)	32,300円
<input type="checkbox"/> 左 <input type="checkbox"/> 右	

⑤ 小計 円

⑥アクセサリ

<input checked="" type="checkbox"/> 転倒防止補助輪	0円
<input type="checkbox"/> スポークロータ (Pantheraロゴ入り)	27,000円
<input type="checkbox"/> スポークロータ	51,000円
<input type="checkbox"/> スプラッシュガード <input type="checkbox"/> カース <input type="checkbox"/> アニマルラネット <input type="checkbox"/> オプション	
<input type="checkbox"/> アンチローリングバース	39,000円

⑥ 小計 円

②~⑤ 計 円

①~⑤ 合計金額 円

Panthera Japan

パンテラ・ジャパン株式会社
〒311-4164 茨城県水戸市谷津町細田1-8
TEL. 029-257-2522 FAX. 029-257-2348

■取扱店記入欄

ご担当者名