

取扱店発注No.

panthera X3 注文書

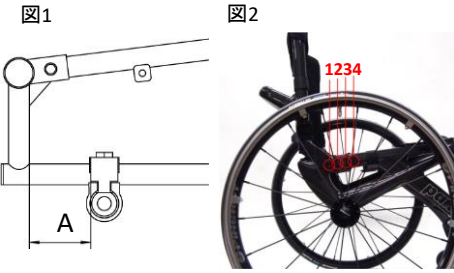
整理No.

受注No.

履歴を記録しますので可能な限りユーザー名をご記入下さい。

発注日 20 年 月 日 氏名 (フリガナ)

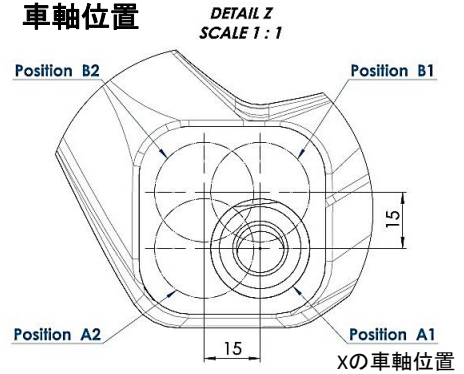
バックサポートアタッチメント



A	Panthera X	バックサポートアタッチメント
35mm	X	Hole 4
45mm	X	Hole 4
55mm	X	Hole 3
60mm	X	Hole 3
70mm	X	Hole 2
80mm	X	Hole 1

※カーボン製リアアキセルは固定式です。バランスの調整はバックサポートの4ヶ所のホール位置と4ヶ所の車軸位置から選択できます。表と画像を参考にして指定してください。※車軸位置は後から変更できません。

車軸位置



①標準装備: フレーム + 標準車輪 (チタン製ハンドリム付) 1,150,000円 (工具セット付)

フレームカラー	車輪径	キヤスタ	シート奥行	シート幅	バックサポート			バックサポートアタッチメント	車軸位置
<input type="checkbox"/> ブラック 0円	<input type="checkbox"/> 24インチ <input type="checkbox"/> 25インチ <input type="checkbox"/> 26インチ	<input type="checkbox"/> X標準 (3インチ) <input type="checkbox"/> X7フォーク <input type="checkbox"/> S37フォーク <input type="checkbox"/> S3 90mm <input type="checkbox"/> S3 120mm※1	35-47cm調節式 (背パイプ前から座面シート前端)	<input type="checkbox"/> 33cm <input type="checkbox"/> 36cm <input type="checkbox"/> 39cm <input type="checkbox"/> 42cm <input type="checkbox"/> 45cm	<input type="checkbox"/> 22cm <input type="checkbox"/> 25cm <input type="checkbox"/> 28cm <input type="checkbox"/> 31cm <input type="checkbox"/> 34cm	<input type="checkbox"/> 23cm <input type="checkbox"/> 26cm <input type="checkbox"/> 29cm <input type="checkbox"/> 32cm <input type="checkbox"/> 35cm	<input type="checkbox"/> 24cm <input type="checkbox"/> 27cm <input type="checkbox"/> 30cm <input type="checkbox"/> 33cm	<input type="checkbox"/> Hole 1 <input type="checkbox"/> Hole 2 <input type="checkbox"/> Hole 3 <input type="checkbox"/> Hole 4	<input type="checkbox"/> Pos A1 <input type="checkbox"/> Pos A2 <input type="checkbox"/> Pos B1※1 <input type="checkbox"/> Pos B2※1

※1 車軸位置B1, B2を選択の際はキヤスタ車輪120mmは選択できません。

① 計 円

②車輪

スピナジ-X 0円 その他車輪 ※お見積り致しますので以下にご記入下さい。

タイヤ: シュワルベマン (24", 25") ライトラン マラソンプラス ラジッド (24"のみ)

スポークカラー: 黒 白

ハンドリム: アルミ チタン テトラ パラ

※ノーバンクタイヤ、マックスリップハンドリムをご要望の際はお問合せ下さい。

体重が100kg以上の方はご選択ください(シートを変更する必要があります)

② 小計 円

③フットサポート

アルミ製 標準装備 0円

チタン製 0円

強化型フットサポート ※注1 加算 + 42,000円

カーボンフットサポート(調節式) 100,000円

※安全性の為、標準のフットサポートと併用が必須となります

フットトレイ(樹脂製) 7,840円

※フットサポート高をご指定の場合に加工料金が発生する場合がございます。

③ 小計 円

⑥押手

固定式S3/U3 27,100円

⑥ 小計 円

⑦アクセサリ

X用フレームプロテクション @8,480 × 枚 = 円

X用転倒防止補助輪 126,000円

アームフック X3 19,200円

フレーム保護キット (リア保護ハット) 1,600円

フレーム保護キット (リアアキセル保護リング) 14,800円

フレーム保護キット (キヤスタハウジング保護スリーブ) 14,800円

ハックバック 14,800円

テトラ・クイック・リリース(スピナジ-X用) 23,000円

リタイトラクション ※サイドガードS3/U3取付時不可 ※24, 25, 26インチ へア 26,500円

FreeWheel オープン価格

ブラック レッド ブルー

⑦ 小計 円

注1:強化型フットサポートはチタンやアルミと違いパイプ部分が2.5cm長くなるため設定する穴位置が異なります。詳しくはホームページをご覧ください。

Panthera Japan

パンテラ・ジャパン株式会社
〒311-4164 茨城県水戸市谷津町細田1-8
TEL. 029-257-2522 FAX. 029-257-2348

④ブレーキ

X用 ワンハンドブレーキ 0円

右操作 左操作

ブレーキS3/U3 0円

④ 小計 円

⑤側板

サイドガードカーボン 117,600円

カーボン スモール ラージ

サイドガードS3/U3 52,200円

⑤ 小計 円

⑦クッション

2.5cm 26,200円

スタンダード (座面奥行40cm) ショート (座面奥行35cm)

5cm 26,200円

スタンダード (座面奥行40cm) ショート (座面奥行35cm)

ウェッジクッション 8,970円

モルテン バッククッション (品番:) オープン価格

⑦ 小計 円

②~⑧ 計 円

①~⑧ 合計金額 円

■取扱店記入欄

ご担当者名