

取扱店発注No.

整理No.

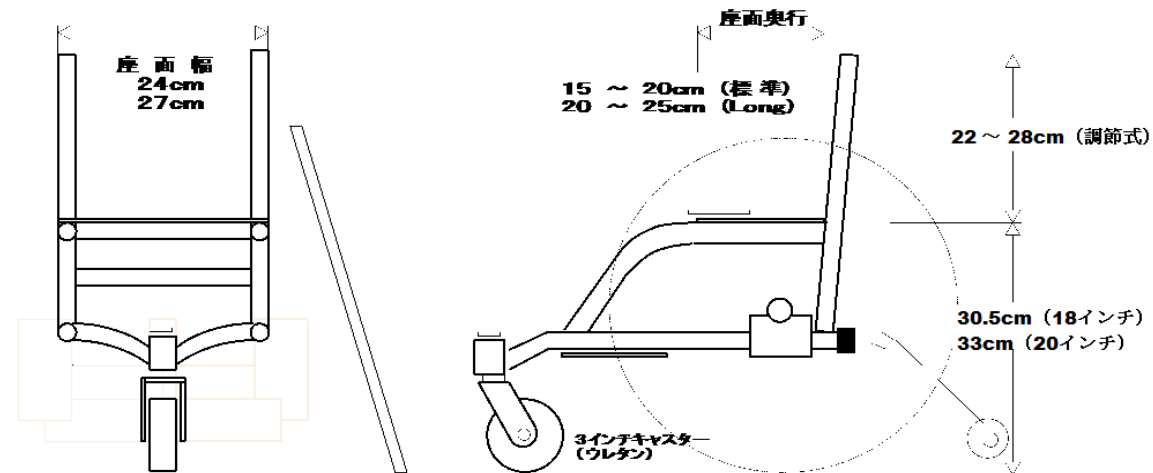
受注No.

panthera Micro 3 注文書

履歴を記録いたしますので可能な限りユーザー名をご記入ください。

発注日 20 年 月 日 氏名 (フリガナ) ()

備考



①標準装備: フレーム + 標準車輪 385,000円(工具セット付)

フレームカラー	タイプ	車輪径	シート幅	バックサポート
<input type="checkbox"/> レーシングブルー <input type="checkbox"/> オプションカラー 0円 別途見積	<input type="checkbox"/> スタンダード 座面奥行15-20cm <input type="checkbox"/> ロング 座面奥行20-25cm	<input type="checkbox"/> 18インチ <input type="checkbox"/> 20インチ	<input type="checkbox"/> 24cm <input type="checkbox"/> 27cm	<input type="checkbox"/> ブラック <input type="checkbox"/> ブルー ※22~28cm調節式

※オプションカラー選択時の納期は2か月以上かかる場合がございます。

① 計 円

②ブレーキ

アンチロールデバイス 37,000円

② 小計 円

③側板

サイドガードM3 加算 + 21,000円

③ 小計 円

④クッション (座奥調整式 Micro用)

2.5cm 21,000円

ショート(15~20cm) ロング(20~25cm)

5cm 21,000円

ショート(15~20cm) ロング(20~25cm)

④ 小計 円

⑤押し手

高さ調節式押し手M3 (+20cm) 30,000円

左 右

⑤ 小計 円

⑥アクセサリ

■ 転倒防止補助輪 0円

スポークローター(Pantheraロゴ入り) 27,500円

スポークローター 65,000円

ストラッシュ カズ アニマルラネット オアシン

⑥ 小計 円

②~⑤ 計 円

①~⑤ 合計金額 円

Panthera Japan

パンテラ・ジャパン株式会社
 〒311-4164 茨城県水戸市谷津町細田1-8
 TEL. 029-257-2522 FAX. 029-257-2348

■取扱店記入欄

ご担当者名