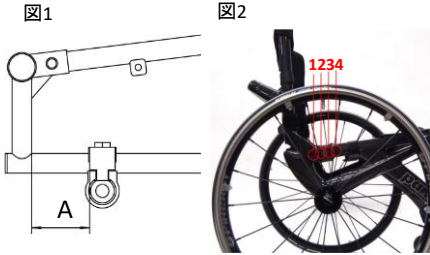


panthera X3 注文書

履歴を記録しますので可能な限りユーザー名をご記入下さい。

発注日 20 年 月 日 氏名 (フリガナ) ()

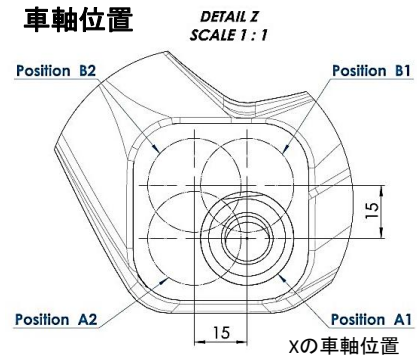
バックサポートアタッチメント



A	Panthera X	バックサポートアタッチメント
35mm	X	Hole 4
45mm	X	Hole 4
55mm	X	Hole 3
60mm	X	Hole 3
70mm	X	Hole 2
80mm	X	Hole 1

※カーボン製リアフレームは固定式です。バランスの調整はバックサポートの4ヶ所のホール位置と4ヶ所の車軸位置から選択できます。表と画像を参考に指定して下さい。※車軸位置は後から変更できません。

車軸位置



①標準装備: フレーム + 標準車輪 (チタン製ハンドリム付) 1,500,000円 (工具セット付)

フレームカラー	車輪径	キャスタ	シート奥行	シート幅	バックサポート			バックサポート位置	車軸位置
<input type="checkbox"/> ブラック 0円	<input type="checkbox"/> 24インチ	<input type="checkbox"/> X用3" (87mm)	35-47cm調節式 (背パイプ前から座面シート前端)	<input type="checkbox"/> 33cm	<input type="checkbox"/> 22cm	<input type="checkbox"/> 23cm	<input type="checkbox"/> 24cm	<input type="checkbox"/> Hole 1	<input type="checkbox"/> Pos A1
	<input type="checkbox"/> 25インチ	<input type="checkbox"/> S3 90mm		<input type="checkbox"/> 36cm	<input type="checkbox"/> 25cm	<input type="checkbox"/> 26cm	<input type="checkbox"/> 27cm	<input type="checkbox"/> Hole 2	<input type="checkbox"/> Pos A2
	<input type="checkbox"/> 26インチ	<input type="checkbox"/> S3 120mm※1		<input type="checkbox"/> 39cm	<input type="checkbox"/> 28cm	<input type="checkbox"/> 29cm	<input type="checkbox"/> 30cm	<input type="checkbox"/> Hole 3	<input type="checkbox"/> Pos B1※1
				<input type="checkbox"/> 42cm	<input type="checkbox"/> 31cm	<input type="checkbox"/> 32cm	<input type="checkbox"/> 33cm	<input type="checkbox"/> Hole 4	<input type="checkbox"/> Pos B2※1
				<input type="checkbox"/> 45cm	<input type="checkbox"/> 34cm	<input type="checkbox"/> 35cm	<input type="checkbox"/> FIXEDバックサポート(30cm) 0円		

※1 車軸位置B1, B2を選択の際はキャスタ車輪120mmは選択できません。

① 小計 円

②車輪

スピナジ-X
 タイヤ: ライトラン 0円 その他車輪 ※お見積り致しますので以下にご記入下さい
 シュワルベ(24", 25") マラソングラス ラジッド(24"のみ) 加算 + 15,000円
 スポークカラー: 黒 白
 ハンドリム: アルミ 標準装備 チタン 加算37,500円 テトラ 加算18,600円
 パラ 加算18,600円 X用アルミ 加算62,500円

※ノーマンタイヤ、マックスリップハンドリムをご要望の際はお問合せ下さい。

体重が100kg以上の方はご選択ください(シャフトを変更する必要があります)

② 小計 円

③フットサポート

チタン製 標準装備 0円
 スモールヒール 0円
 強化型フットサポート ※注1 0円
 アルミ製 加算 + 31,000円
 カーボンフットサポート(調節式) 加算 + 33,500円
 ※安全性の為、標準のフットサポートと併用が必須となります
 フットトレイ(樹脂製) 6,500円

③ 小計 円

※フットサポート高をご指定の場合に加工料金が発生する場合がございます。
 注1: 強化型フットサポートはチタンやアルミと違いパイプ部分が2.5cm長くなるため設定する穴位置が異なります。詳しくはホームページをご覧ください。

④ブレーキ

X用ワンハンドブレーキ 0円
 右操作 左操作
 ブレーキS3/U3 0円

④ 小計 円

⑤側板

サイドガードカーボン 122,000円
 カーボン スモール ラージ
 サイドガードS3/U3 76,000円

⑤ 小計 円

⑥押手

固定式S3/U3 24,000円

⑥ 小計 円

⑦アクセサリ

シートバック 標準装備 ※取付けタイプをお選び下さい。 0円
 座面シートタイプ クッションタイプ
 X用フレームプロテクション フロントセット(2枚) 3,000円
 X用フレームプロテクション バックサポート(1枚) 1,600円
 X用転倒防止補助輪 160,000円
 フレーム保護キット(リア保護パイプ) 1,500円
 フレーム保護キット(キャスターハウジング保護スリーブ) 3,300円
 バックハック 26,200円
 テトラ・クイック・リリース(スピナジ-X用) 29,500円
 リタイヤトラクション ※サイドガードS3/U3取付時不可 ※24, 25, 26インチ 45,500円
 FreeWheel オープン価格
 ブラック レッド ブルー

⑦ 小計 円

⑧クッション

2.5cm 26,500円
 スタンダード(座面奥行40cm) ショート(座面奥行35cm)
 5cm 31,000円
 スタンダード(座面奥行40cm) ショート(座面奥行35cm)
 ウェッジクッション 11,800円
 モルテン パワークッション (品番: オープン価格)

⑧ 小計 円

②~⑧ 計 円

①~⑧ 合計金額 円

■取扱店記入欄
 ご担当者名