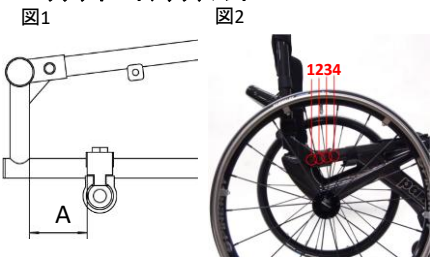


panthera X3 注文書

履歴を記録しますので可能な限りユーザー名をご記入下さい。

発注日 20 年 月 日 氏名 (フリガナ)

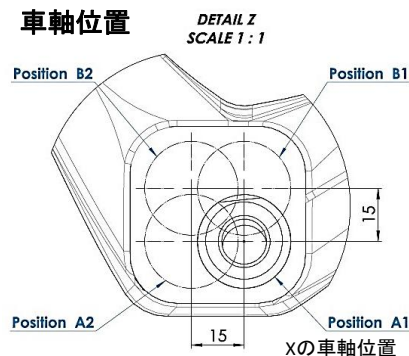
バックサポートアタッチメント



A	Panthera X	バックサポートアタッチメント
35mm	X	Hole 4
45mm	X	Hole 4
55mm	X	Hole 3
60mm	X	Hole 3
70mm	X	Hole 2
80mm	X	Hole 1

※カーボン製リアフレームは固定式です。バランスの調整はバックサポートの4ヶ所のホール位置と4ヶ所の車軸位置から選択できます。表と画像を参考に指定して下さい。※車軸位置は後から変更できません。

車軸位置



①標準装備: フレーム + 標準車輪 (チタン製ハンドリム付) 1,500,000円 (工具セット付)

フレームカラー	車輪径	キャスタ	シート奥行	シート幅	バックサポート			バックサポート位置	車軸位置
<input type="checkbox"/> ブラック 0円	<input type="checkbox"/> 24インチ	<input type="checkbox"/> X用3" (87mm)	35-47cm調節式 (背パイプ前から座面シート前端)	<input type="checkbox"/> 33cm	<input type="checkbox"/> 22cm	<input type="checkbox"/> 23cm	<input type="checkbox"/> 24cm	<input type="checkbox"/> Hole 1	<input type="checkbox"/> Pos A1
	<input type="checkbox"/> 25インチ	<input type="checkbox"/> S3 90mm		<input type="checkbox"/> 36cm	<input type="checkbox"/> 25cm	<input type="checkbox"/> 26cm	<input type="checkbox"/> 27cm	<input type="checkbox"/> Hole 2	<input type="checkbox"/> Pos A2
	<input type="checkbox"/> 26インチ	<input type="checkbox"/> S3 120mm※1		<input type="checkbox"/> 39cm	<input type="checkbox"/> 28cm	<input type="checkbox"/> 29cm	<input type="checkbox"/> 30cm	<input type="checkbox"/> Hole 3	<input type="checkbox"/> Pos B1※1
				<input type="checkbox"/> 42cm	<input type="checkbox"/> 31cm	<input type="checkbox"/> 32cm	<input type="checkbox"/> 33cm	<input type="checkbox"/> Hole 4	<input type="checkbox"/> Pos B2※1
				<input type="checkbox"/> 45cm	<input type="checkbox"/> 34cm	<input type="checkbox"/> 35cm			
					<input type="checkbox"/> FIXEDバックサポート (30cm)		0円		

※1 車軸位置B1, B2を選択の際はキャスタ車輪120mmは選択できません。

① 小計 円

②車輪

スピナジ-X

タイヤ: ライトラン 0円

シュワルベ'ワン (24", 25") マラソングラス ラジ'ット' (24"のみ) 加算 + 15,000円

スポークカラー: 黒 白

ハンドリム: アルミ 標準装備 チタン 加算37,500円 テトラ 加算18,600円

パ'ラ 加算18,600円 X用アルミ 加算62,500円

※ノーマンタイヤ、マックスリップハンドリムをご要望の際はお問合せ下さい。 体重が100kg以上の方はご選択ください(シャフトを変更する必要があります)

② 小計 円

③フットサポート

チタン製 標準装備 0円

スモールヒール 0円

強化型フットサポート ※注1 0円

アルミ製 加算 + 31,000円

カーボンフットサポート (調節式) 加算 + 33,500円

※安全性の為、標準のフットサポートと併用が必須となります

フットトレイ (樹脂製) 6,500円

③ 小計 円

※フットサポート高をご指定の場合に加工料金が発生する場合がございます。
注1: 強化型フットサポートはチタンやアルミと違いパイプ部分が2.5cm長くなるため設定する穴位置が異なります。詳しくはホームページをご覧ください。

④ブレーキ

X用 ワンハンドブレーキ 0円

右操作 左操作

ブレーキS3/U3 0円

④ 小計 円

⑤側板

サイドガードカーボン 122,000円

カーボン スモール ラージ

サイドガード S3/U3 76,000円

⑤ 小計 円

⑥押手

固定式S3/U3 24,000円

⑥ 小計 円

⑦クッション

2.5cm 26,500円

スタンダード (座面奥行40cm) ショート (座面奥行35cm)

5cm 31,000円

スタンダード (座面奥行40cm) ショート (座面奥行35cm)

ウェッジクッション 11,800円

モルテン パワークッション (品番: オープン価格)

⑦ 小計 円

⑧アクセサリ

X用フレーム7ポジション フロントセット (2枚) 3,000円

X用フレーム7ポジション バックサポート (1枚) 1,600円

X用転倒防止補助輪 160,000円

フレーム保護キット (リア保護ハット) 1,500円

フレーム保護キット (キャスターハウジング 保護スリーブ) 3,300円

バックパッド 26,200円

テトラ・クイック・リリース (スピナジ-X用) 29,500円

リタヤトラクション ※サイドガードS3/U3取付時不可 ※24, 25, 26インチ へア 45,500円

FreeWheel オープン価格

ブラック レッド ブルー

⑧ 小計 円

②~⑧ 計 円

①~⑧ 合計金額 円

■取扱店記入欄

ご担当者名